

# BTLE ビーコン取扱説明書

1. 適用商品番号:090-1
2. 商品名:BTLE ビーコン for みえるRSSI
3. 改訂番号:20180404



## 注意

- ・使用中に煙やこげた臭いなどがあつた場合は即座に使用を中止してください。
- ・赤ちゃんや幼児などが触れたり口に入れないよう十分ご注意ください。
- ・2.4GHz通信が多い場所、電子レンジ等の電波を発生する家電製品などの近くでは計測困難な場合があります。
- ・本商品は国内向け電子工作用です。品質や性能を要求される用途には適合しません。
- ・指定電池(CR2032)以外を使用すると、内部電子部品などが異常や恒久的なダメージを受けることがあります。

## 4. 機能・性能概要

- ・本商品と専用のアプリケーション間の Bluetooth4.0 (Low Energy)を用いた電波強度 (RSSI 値)・データパケットロス率等をリアルタイムに確認。
- ・オートパワーオフ機能
  - ・アプリケーションと一定時間接続されなかった場合に電源が自動的にオフ
  - ・電源スイッチを再度押すと再起動します。
- ・入手しやすいコイン電池 (CR2032)を使用。
- ・専用の無料アプリ (iOS版、Android版)を各アプリストアよりご提供。「みえる RSSI アプリ操作説明書」を参照。

## 5. 商品構成

- ・BTLE ビーコン for みえる RSSI 1ケ
- ・テスト用コイン電池 (CR2032) 1ケ
- ・電池交換用ドライバ 1本
- ・BTLE ビーコン取扱説明書 1枚
- ・アプリケーション取扱説明書 1枚

## 6. 定格

項目	定格	備考
使用・保存環境	常温、常湿、静止状態	防滴、防水には非対応
使用電源電圧	2.5~3.0V	コイン電池 (CR2032)を使用
動作時間	連続約20時間 (参考値)	新品使用時 (適応電池:Panasonic 製)
Bluetooth	国内電波法:011-140056 FCC:CWTUGMZ2AA CE:EN301 489-1 :EN301 489-17	Bluetooth Low Energy
利用可能距離	最大8m (見通し距離)	参考値。周辺環境により変化します。

# BTLE ビーコン取扱説明書

## 7. 起動方法と各部説明

- ① 専用アプリを起動します。 \* アプリ設定を事前に行ってください。
- ② 電源スイッチを押すとステータス LED が 1 秒程度点滅します。その後消灯となりアプリケーションと接続可能となります。
- ③ アプリケーションの接続ボタンを押すと接続状態となり LED が点滅します。
- ④ 電源を OFF にする場合は、電源スイッチを長押しします。(LED が青と赤が同時点灯後に LED が消灯します)



## 8. ステータス LED について

点灯色は青色が通常状態です。電池残量が少なくなると赤色に変わり、電池交換の目安をしらせてます。

- ・遅い点滅    アプリと接続中(電波状況計測中)
- ・早い点滅    アプリと接続されていない状態
- ・消灯        測定停止・電源 OFF

## 9. アプリケーションとの Bluetooth 接続に必要なデバイスネームについて

BTLEビーコンを判別するためデバイスネームという Bluetooth の識別値を用います。デバイスネームは「Radio\_Dist\_〇〇〇〇」の形式の文字列で、〇〇〇〇には BTLE ビーコンごとに個別の番号が付加されています。デバイスネームは裏に張り付けてあるラベルで表示されています。

ラベル記載例

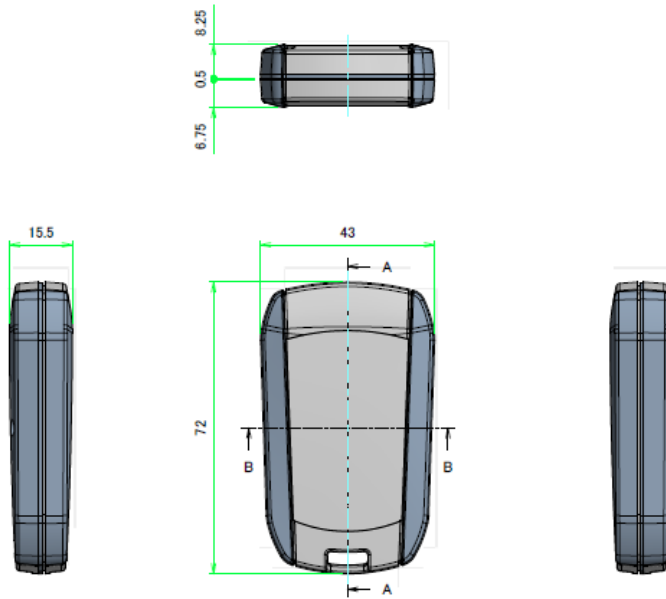
Radio\_Dist\_0000  
品番:090-1

## 10. 電池交換の方法

- ① ケース裏のネジ1箇所を緩めカバーを外します。
- ② 電池(CR2032)を外し交換します。電池の向きは+側が見えるように取り付けます。
- ③ ネジを締めて完了です。電源スイッチを押すと LED が点滅します。



## 11. 参考外形寸法



## 12. 使用上の注意

- ・本商品の計測値は参考値であり、その計測値についてはいかなる正確性の保障はいたしません。
- ・品質や精密な値を要求される用途には適しません。
- ・防水対策はされていません。水滴、濡れた手で触れないようしてください。
- ・付属品のコイン電池はテスト用です。新しいコイン電池を適時ご用意ください。
- ・BTLE ビーコン本体の向きにより RSSI 値などが変化します。状況に応じて向きを変更するなどを行ってください。